

## LARGE ONION PEELER



Ce système offre un processus complet pour les oignons de 45 à 115 mm de diamètre. Il étepe et équeute les oignons en une seule opération, puis coupe la peau extérieure et l'enlève avec de l'air comprimé. Aucune pièce à changer n'est nécessaire. Les oignons sont prélevés automatiquement dans la trémie, puis positionnés par l'opérateur de manière à ce que les têtes et les queues soient placées horizontalement sur les supports.

Ce système offre un processus complet pour les oignons de 45 à 115 mm de diamètre. Il étepe et équeute les oignons en une seule opération, puis coupe la peau extérieure et l'enlève avec de l'air comprimé. Aucune pièce à changer n'est nécessaire. Les oignons sont prélevés automatiquement dans la trémie, puis positionnés par l'opérateur d'alimentation de manière à ce que les têtes et les queues soient placées horizontalement sur les supports.



## Caractéristiques

Processus de pelage à sec

Opération continue

Ramassage automatique des oignons de la trémie

Aucune pièce de rechange requise lors de la variation de la taille de l'oignon

Vitesse variable jusqu'à 110 transporteurs/minute (vitesse de fonctionnement normale 90 transporteurs/minute)

Besoins en main-d'œuvre de 3 ou 4 selon la qualité du produit

Mécanisme simple, utilisant une conception mécanique éprouvée

### Taux d'entrée de matière première d'environ :

\*750 kg par heure avec des oignons de 75 mm à 90 mm de diamètre

\*600 kg par heure avec des oignons de 60 mm à 80 mm de diamètre

## Avantages

Pas d'utilisation d'eau, pas de déchets à traiter, le produit reste sec.

Simple à utiliser.

Faible besoin en main-d'œuvre.

Aucun processus de déchargement de lot laissant les oignons épluchés intacts.

Peut fonctionner avec une large gamme de tailles et de qualités de produits.

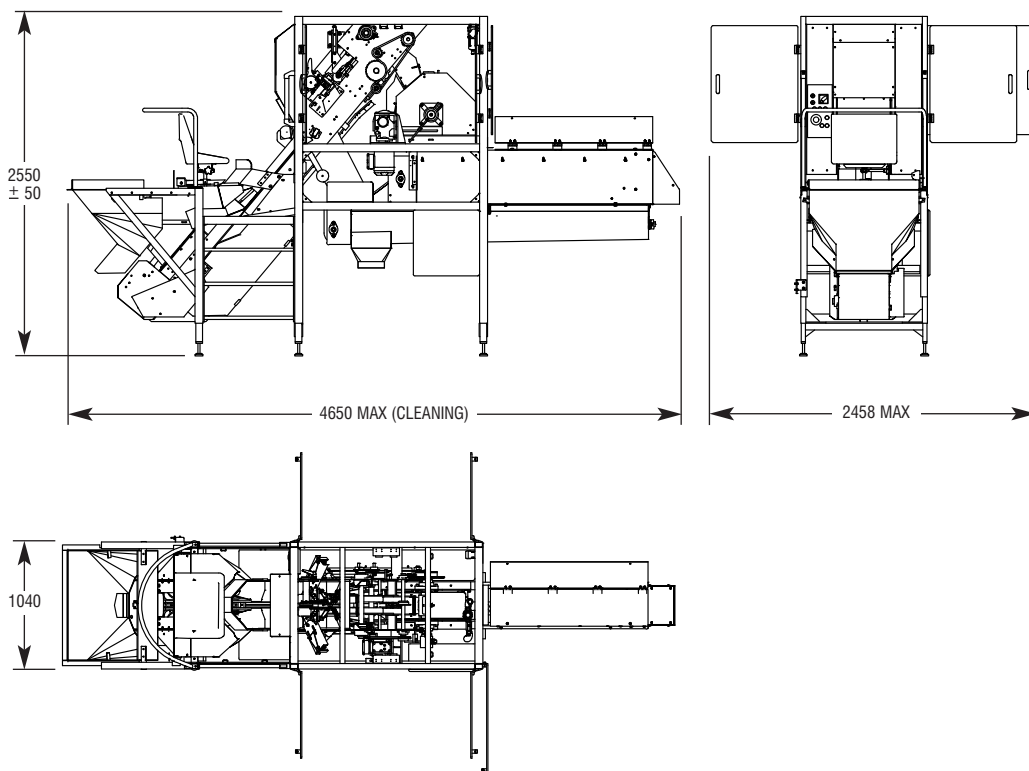
Pas d'évolution dans le temps entre les différents produits.

Volume élevé, sortie de haute qualité.

Simple à nettoyer et à entretenir.

## TECHNICAL DATA

Puissance	0.75kW 50Hz 380V 3Ph (Local options available)
Air comprimé requis	2.70m <sup>3</sup> /min @ 7Kg/cm <sup>2</sup> (N.B. Figures quoted at machine) 95cfm @ 7 BAR (N.B. Figures quoted at machine)
Dimensions	4650mm Long x 1040mm Wide x 2550mm High
Poids	1650 Kilos



**M&P**  
Engineering

M&P (Engineering) Ltd.  
Trafford Park Road  
Trafford Park  
Manchester  
United Kingdom  
M17 1HG

